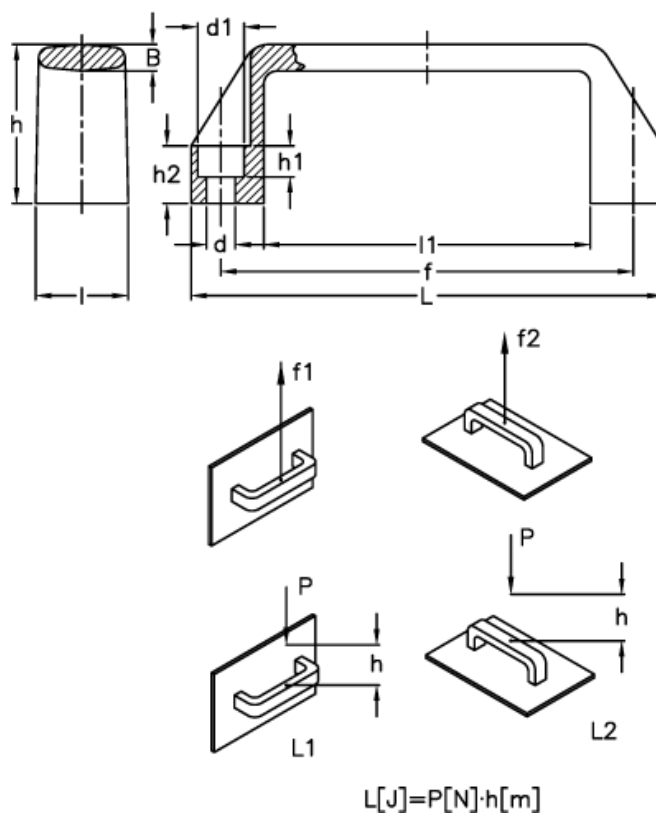


# Data Sheet



Article number: 2304037001  
Description: E+G Handle  
M.443/110-CH, Black

## Measures



$B$	$= 6.0$	$h2$	$= 13$
$d$	$= 6.5$	$l$	$= 21$
$d1$	$= 10.5$	$L$	$= 107$
$f$	$= 93,5 \pm 0,5$	$l1$	$= 74$
$F1 (N)$	$= 3500$	$L1 (J)$	$= 15$
$F2 (N)$	$= 2500$	$L2 (J)$	$= 8$
$h$	$= 36$		
$h1$	$= 7.0$		